



Ochrana proti vonkajším mechanickým zásahom do počítadla, zabezpečená použitím tesnenia na svorke a zosilnením konštrukcie krytu počítadla.



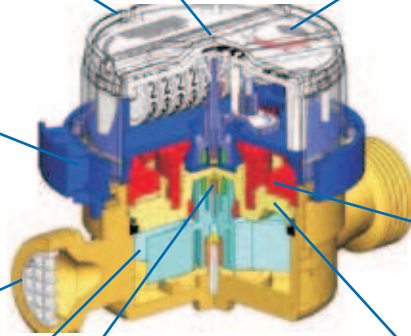
Blokovanie rotácie počítadla pri otočení o viac ako 360 °C.



Sitko na vtok do vodomera zabraňuje prieniku mechanických nečistôt do tela vodomera.

Kvalitný ložiskový rotor zabezpečuje dodržiavanie nastavených parametrov podľa normatívnej legislatívy.

Hermeticky uzatvorené počítadlo odolné proti roseniu.



Vysoká odolnosť proti prasknutiu magnetickej spojky, dosiahnutá vhodnou vzdialenosťou medzi prednou časťou a magnetickou spojkou.



Celková odolnosť systému prenosu dát voči vonkajším vplyvom magnetického poľa, dosiahnutá použitím ukazovateľa s odrazom ako optickým prvkom dátového prenosu z vodomera do RF rozhrania.



Vysoká odolnosť vodomera Smart+ proti vplyvom magnetického poľa SN+, vyplývajúca z použitia špeciálneho magnetického displeja a 4-póloveho magnetu magnetickej spojky.

Špeciálna tesniaca doska zmiernuje následky mrznutia vody.

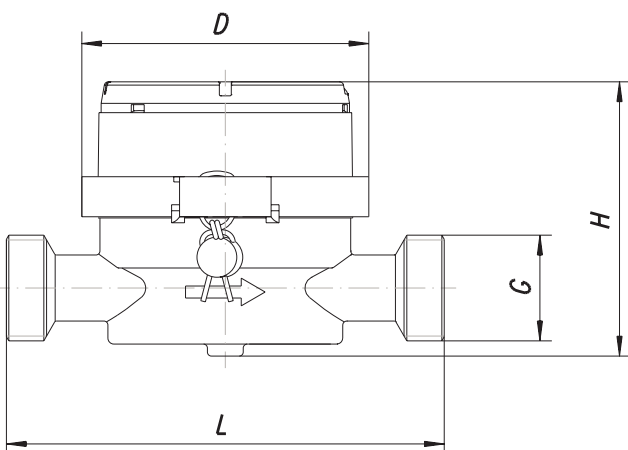
HLAVNÉ VÝHODY VODOMERU Smart +

- Odolnosť voči silnému vonkajšiemu magnetickému poľu - momentálne vodomer s najlepšou ochranou voči účinkom magnetického poľa na trhu. Odolnosť voči účinkom vonkajšieho magnetického poľa podľa normy PN-EN 14154.
- Diaľkové odpočty - vodomer je prispôbený na montáž RF rozhrania pre komunikáciu podľa noriem, ako je bezdrôtový M-Bus alebo impulzná komunikácia, bez zásahu do vodomera, a to tak pri prvotnej montáži ako aj operačne.
- Možnosť spustenia poplašnej signalizácie - vodomer s RF rozhraním má možnosť signalizácie v prípade napr. fyzického zásahu, prasknutia rozhrania, pracovných zásahov, spätného toku, úniku, atď.
- Vodomer spĺňa najnovšie metrologické požiadavky MID.
- Indikácia spoľahlivosti:
 - rozdelenie vodomera na mokrú časť s meracím systémom a suchú časť s počítacím mechanizmom
 - pevná konštrukcia, permanentne vylepšovaná konštrukcia stálym testovaním
 - dlhá životnosť
- Jednoduché odčítanie:
 - hermeticky uzatvorené počítadlo odolné voči roseniu
 - čitateľné číslice v dvoch farbách pre presné odčítanie
 - počítadlo s otáčaním o 360°C
- Ochrana proti vonkajším mechanickým zásahom - zosilnená konštrukcia krytu počítacieho mechanizmu.

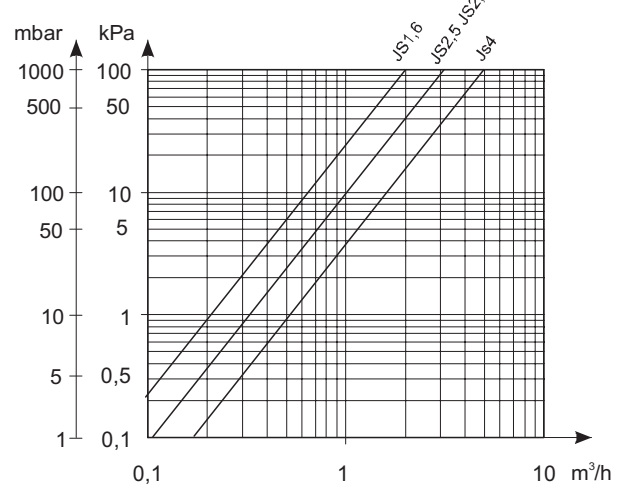
Technické parametre

Parameter			JS 1,6-02	JS 2,5-02	JS 2,5-G1-02	JS 4-02	
			JS90 1,6-02	JS90 2,5-02	JS90 2,5-G1-02	JS90 4-02	
Menovitá svetlosť	Dn	mm	15		20		
Trvalý prietok	Q_3	m ³ /h	1,6	2,5		4	
Maximálny prietok	Q_4	m ³ /h	2	3,125		5	
Nepriamy prietok	na studenú vodu	H R100	Q_2	dm ³ /h	25,6	40	64
		V R50			51,2	80	128
	na teplú vodu	H R80			32	50	80
		V R40			64	100	160
Minimálny prietok	na studenú vodu	H R100	Q_1	dm ³ /h	16	25	40
		V R50			32	50	80
	na teplú vodu	H R80			20	31,25	50
		V R40			40	62,5	100
Rozbehový prietok	–	dm ³ /h	6	8		15	
Pomer Q_2/Q_1	–	–	1,6				
Teplotná trieda (nominálna prevádzková teplota)	–	–	T30 / T90				
Triedy odolnosti prietokových profilov	–	–	u0, D0				
Rozsah indikácie	–	m ³	10 ⁵				
Presnosť indikácie	–	m ³	0,00005				
Maximálny tlak	P_{max}	MPa	1,6				
Maximálna tlaková strata	Δp	kPa	100				
Povolená hranica chyby v rozsahu: $Q_2 \leq Q \leq Q_4$	ϵ	%	± 2 pre studenú vodu ± 3 pre teplú vodu				
Povolená hranica chyby v rozsahu: $Q_1 \leq Q \leq Q_2$	ϵ	%	± 5				
Závit spojky	g	cal	g ³ / ₄		g1		
Výška	H	mm	68,5				
Dĺžka	L	mm	110	110	130	130	
Priemer	D	mm	72				
Hmotnosť (bez prvkov spojky)	–	kg	0,5	0,5	0,6	0,6	

Vyhotovenie 02 – osem-barelové počítadlo, vodoměr prispôsobený na montáž RF rozhrania

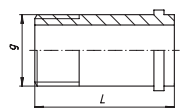


Tlaková strata



Súčasti spojky

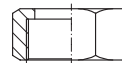
DN	G	g	d	L
	palce	palce	mm	mm
15	3/4	1/2	17	40
20	1	3/4	23	50



spojka



podložka



matica